

PORTE BLINDATE

classe 3 energy e classe 4



PORT'IDEA
infissi

PROFESSIONE E QUALITÀ
DA OLTRE 40 ANNI

SHOW ROOM in GENZANO DI ROMA, Via Colle Fiorito 2, c.a.p. 00045
Tel. 06 9399050 - 06 9362328
Email "commerciale.portidea@gmail.com"



**PORTE BLINDATE IDEA PORTA SICURA
DI CLASSE 3 ENERGY**

La Classe 3 Energy è la porta blindata più venduta, con un alto grado di sicurezza, serratura a ingranaggi di grande affidabilità e tre omega verticali che conferiscono alla struttura un ottimo irrigidimento. All'interno il materiale isolante garantisce un ottimo isolamento termico e acustico.

**PORTE BLINDATE IDEA PORTA SICURA DI
CLASSE 4 ENERGY**

La Classe 4, oltre ad avere tutte le caratteristiche della Classe 3 Energy ha due ulteriori omega verticali sulla corazza, così da formare di fatto una doppia lamiera. Utilizza inoltre una speciale serratura di sicurezza detta a trappola, la cui peculiarità sta nel fatto che si blocca automaticamente in caso di tentativo di scasso o di rottura del cilindro.

CARATTERISTICHE DI BASE

PANNELLO INTERNO liscio noce medio
(sono disponibili altri varianti)

PANNELLO ESTERNO liscio noce medio
(sono disponibili altri modelli in legno,
PVC e vetroresina)

KIT ACCESSORI in alluminio bronzo,
completo di limitatore di apertura, spioncino
grandangolare, defender con anti-shock,
cilindro europeo antibumping, maniglia,
pomo e paraspiro (sogliamobile)

CONTROTELAIO con 8 zanche di ancoraggio

SERRATURA relativa alla classe
di sicurezza scelta



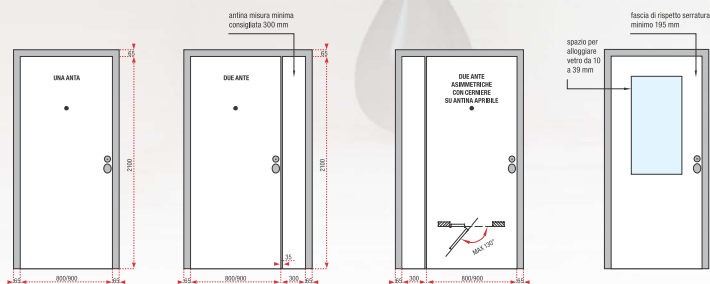


Porte Blindate Classi di sicurezza: come scegliere quella giusta?

Le porte blindate, dette anche "porte antieffrazione, possono essere classificate in base alla capacità di resistenza che offrono ai tentativi di effrazione. Quest'ultima definisce la classe di sicurezza della porta blindata. In generale, per scegliere la classe di sicurezza della porta blindata, occorre tenere in considerazione diversi fattori di rischio:

- La posizione dell'immobile, ossia se si tratta di una zona ad alta delinquenza o con traffico molto limitato;
- L'uso effettivo dell'immobile, ovvero se si tratta della prima o seconda casa;
- La presenza nell'immobile di beni materiali di alto valore.

- **Porta blindata classe 3:** in grado di resistere a tentativi di intrusione da parte di ladri professionisti che utilizzano attrezzi specifici come il piede di porco. Adatta alla protezione di appartamenti signorili o comunque con molti beni di valore.
- **Porte blindate classe 4:** resiste a tentativi di effrazione da parte di ladri organizzati che operano con accette, seghe e trapani. Pensate per la protezione di abitazioni unifamiliari o abitazioni situate in zone a basso traffico.



4

PORTE BLINDATE

GARATTERISTICHE QUALIFICANTI DELLE PORTE BLINDATE ANTIEFFRAZIONE IDEA PORTA SICURA DI CLASSE 3 ENERGY

- Socca Zincata** in monolamiera da 10 decimi pressopiegata a freddo con 3 canotti verticali di rinforzo.
- Controtelaio e Telaio Zincato** da 20 decimi, fissato alla parete con 8 zanche antisfilamento in acciaio.
- Coibentazione** con lana di roccia.
- 4 Rostri maggiorati** disposti sul lato delle cerniere realizzati in acciaio diametro 20 mm che servono ad impedire lo scardinamento della porta lato cerniere.
- 3 Cerniere** con registri in verticale ed orizzontale per una migliore posa in opera
- Serratura a cremagliera** cilindro europeo protetto da defender in acciaio e antishock che chiude in 8 punti verticali, con 1 chiave da cantiere + 5 padronali.
- Piastre antitrapano** in lamina d'acciaio speciale, resistente al trapano ed altri utensili da scasso, posta sopra ogni serratura e dispositivi come ulteriore protezione.
- Limitatore di apertura** detto anche fermo di sicurezza, si aziona facilmente dall'interno lasciando la possibilità di vedere all'esterno.
- Paraspifferi** a filo con il pavimento, a caduta automatica assicura la tenuta ermetica contro gli spifferi d'aria e di luce.
- Coibentazione** con accoglitori in plastica nei fori rostri e fori serratura.
- Spioncino** grandangolare a 180°.
- Guarnizione** doppia sia sul telaio che sulla porta perimetrale antispiffero.
- Accessori interni ed esterni** in alluminio bronzo.
- Rivestimento interno di base** liscio in noce medio.
- Rivestimento esterno di base** da definire.

Le nostre porte sono certificate superando la prova ENV 16/27



GARATTERISTICHE QUALIFICANTI DELLE PORTE BLINDATE ANTIEFFRAZIONE IDEA PORTA SICURA DI CLASSE 4

- Socca Zincata** monolamiera da 10 decimi pressopiegata a freddo con 3 canotti verticali di rinforzo.
- Controtelaio e telaio zincato** da 20 decimi, fissato alla parete con 8 zanche antisfilamento in acciaio.
- Coibentazione** con lana di roccia tra gli omega e accoglitori in plastica applicati all'interno del telaio in corrispondenza dei fori dei rostri e dei fori per i catenacci.
- 4 Rostri maggiorati** disposti sul lato delle cerniere, realizzati in acciaio con diametro \varnothing 20 mm che servono ad impedire lo scardinamento della porta sul lato cerniere.
- 3 Cerniere** con registri in verticale ed orizzontale per una migliore posa in opera.
- Serratura a cremagliera** con trappola, azionata da europeo, fornito con 1 chiave da cantiere + 5 padronali, che chiude in 8 punti verticali.
- Protetto esternamente** da un defender in acciaio e dispositivo antishock che ne impediscono la manomissione.
- Piastre antitrapano** in lamina d'acciaio speciale, più resistenti al trapano ed altri utensili da scasso, poste sopra ogni serratura e dispositivi per fornire un ulteriore protezione.
- Limitatore di apertura** detto anche fermo di sicurezza, si aziona facilmente dall'interno garantendo la possibilità di vedere all'esterno, senza aprire completamente la porta.
- Paraspifferi** a caduta automatica a filo con il pavimento assicura la tenuta ermetica contro infiltrazioni d'aria e di luce.
- Spioncino** grandangolare a 180°.
- Guarnizione** sia sul telaio che sulla porta perimetrale antispiffero.
- Accessori interni ed esterni** in alluminio bronzo.
- Rivestimento interno di base** liscio in noce medio.
- Rivestimento esterno di base** da definire.

Le nostre porte sono certificate superando la prova ENV 16/27



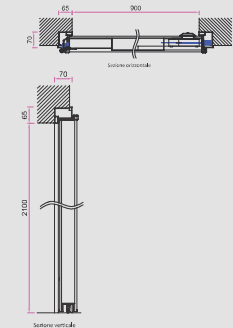
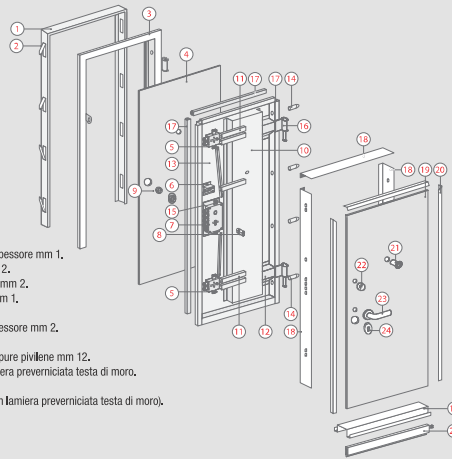
IDEA
PORTA
SICURA

5

SCHEDE TECNICHE

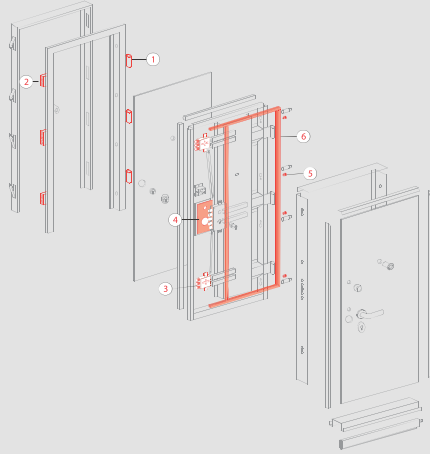
IDEA PORTASICURA DI CLASSE 3 ENRGY

- Cassamatta in acciaio zincato spessore mm 2.
- Zanche di ancoraggio.
- Telaio in acciaio spessore mm 2, verniciato a fuoco RAL 8019 testa di moro (optional il telaio potrà essere fornito in altri colori della cartella RAL su quantitativi minimi da concordare).
- Pannello di rivestimento esterno spessore mm 7.
- Doppio deviatore Elok2, mm 18.
- Apertura parziale con rinforzo in acciaio zincato spessore mm 2.
- Serratura ad ingranaggi con chiavistelli, mm 18.
- Cilindro di sicurezza antitrapano.
- Defender, protezione cilindro in acciaio.
- Omega unico interno (doppia lamiera) in acciaio zincato spessore mm 1.
- Doppio rinforzo orizzontale in acciaio zincato spessore mm 2.
- Omega di rinforzo orizzontale in acciaio zincato spessore mm 2.
- Soccata della porta blindata in acciaio zincato spessore mm 1.
- Rostro paratrappo, mm 14.
- Piastra di protezione della serratura, in acciaio zincato spessore mm 2.
- Cerniera a sfera con registrazione orizzontale e verticale.
- Guarnizione perimetrale tubolare in gomma tipo auto oppure pivilene mm 12.
- Braghettoni di rifinitura esterna spessore mm 0,8 in lamiera prevencinata testa di moro.
- Pannello di rivestimento interno spessore mm 7.
- Angolo di rifinitura interna in legno (disponibile anche in lamiera prevencinata testa di moro).
- Occhio magico panoramico (180Aa).
- Pomolo apertura parziale.
- Maniglia.
- Bocchetta.
- Paraspiffero autolivellante.



IDEA PORTASICURA DI CLASSE 4 COME CLASSE 3 ENRGY, IN AGGIUNTA:

- Tre cerniere.
- Doppia fila di fori sul telaio.
- Deviatore a 3 chiavistelli, mm 18.
- Piastra al manganese antitrapano.
- Puntali in gomma reggispinta.
- Chassis di rinforzo mm 35x35x2, interno alla struttura della porta.



ISTEDIL

RAPPORTO DI PROVA F4000194 - Classe di Resistenza: F4

Prova di resistenza all'urto e alla penetrazione di oggetti appuntiti e duri.

Conferente: **FORTEDES S.p.A. - Genova di Roma (RM)**

DATI DICHIARATI

Dimensione: Porta Blindata Portasicura Classe 4

Tipologia: Porta Blindata

Dimensioni: mm 18 x 2100 x 710

MECCANISMO DI PROVA

Il sistema di prova è stato montato in laboratorio secondo norme UNI EN 1522 di tutti i test di prova di resistenza all'urto e alla penetrazione di oggetti appuntiti e duri.

RESULTATO DELLA PROVA

Dopo l'urto e l'aggressione con l'oggetto di prova il campione in esame non ha subito danni alla struttura e non ha subito deformazioni permanenti.

CLASSIFICAZIONE

CLASSE DI RESISTENZA RICL - 4

LO SPERIMENTATORE

ISTEDIL

ISTEDIL

RAPPORTO DI PROVA F4000195 - Classe di Resistenza: F4

Prova di resistenza all'urto e alla penetrazione di oggetti appuntiti e duri.

Conferente: **FORTEDES S.p.A. - Genova di Roma (RM)**

DATI DICHIARATI

Dimensione: Porta Blindata Portasicura Classe 4

Tipologia: Porta Blindata

Dimensioni: mm 18 x 2100 x 710

MECCANISMO DI PROVA

Il sistema di prova è stato montato in laboratorio secondo norme UNI EN 1522 di tutti i test di prova di resistenza all'urto e alla penetrazione di oggetti appuntiti e duri.

RESULTATO DELLA PROVA

Dopo l'urto e l'aggressione con l'oggetto di prova il campione in esame non ha subito danni alla struttura e non ha subito deformazioni permanenti.

CLASSIFICAZIONE

CLASSE DI RESISTENZA RICL - 4

LO SPERIMENTATORE

ISTEDIL

ISTEDIL

RAPPORTO DI PROVA F4000196 - Classe di Resistenza: F4

Prova di resistenza all'urto e alla penetrazione di oggetti appuntiti e duri.

Conferente: **FORTEDES S.p.A. - Genova di Roma (RM)**

DATI DICHIARATI

Dimensione: Porta Blindata Portasicura Classe 4

Tipologia: Porta Blindata

Dimensioni: mm 18 x 2100 x 710

MECCANISMO DI PROVA

Il sistema di prova è stato montato in laboratorio secondo norme UNI EN 1522 di tutti i test di prova di resistenza all'urto e alla penetrazione di oggetti appuntiti e duri.

RESULTATO DELLA PROVA

Dopo l'urto e l'aggressione con l'oggetto di prova il campione in esame non ha subito danni alla struttura e non ha subito deformazioni permanenti.

CLASSIFICAZIONE

CLASSE DI RESISTENZA RICL - 4

LO SPERIMENTATORE

ISTEDIL

ISTEDIL

RAPPORTO DI PROVA F4000197 - Classe di Resistenza: F4

Prova di resistenza all'urto e alla penetrazione di oggetti appuntiti e duri.

Conferente: **FORTEDES S.p.A. - Genova di Roma (RM)**

DATI DICHIARATI

Dimensione: Porta Blindata Portasicura Classe 4

Tipologia: Porta Blindata

Dimensioni: mm 18 x 2100 x 710

MECCANISMO DI PROVA

Il sistema di prova è stato montato in laboratorio secondo norme UNI EN 1522 di tutti i test di prova di resistenza all'urto e alla penetrazione di oggetti appuntiti e duri.

RESULTATO DELLA PROVA

Dopo l'urto e l'aggressione con l'oggetto di prova il campione in esame non ha subito danni alla struttura e non ha subito deformazioni permanenti.

CLASSIFICAZIONE

CLASSE DI RESISTENZA RICL - 4

LO SPERIMENTATORE

ISTEDIL

ISTEDIL

RAPPORTO DI PROVA F4000198 - Classe di Resistenza: F4

Prova di resistenza all'urto e alla penetrazione di oggetti appuntiti e duri.

Conferente: **FORTEDES S.p.A. - Genova di Roma (RM)**

DATI DICHIARATI

Dimensione: Porta Blindata Portasicura Classe 4

Tipologia: Porta Blindata

Dimensioni: mm 18 x 2100 x 710

MECCANISMO DI PROVA

Il sistema di prova è stato montato in laboratorio secondo norme UNI EN 1522 di tutti i test di prova di resistenza all'urto e alla penetrazione di oggetti appuntiti e duri.

RESULTATO DELLA PROVA

Dopo l'urto e l'aggressione con l'oggetto di prova il campione in esame non ha subito danni alla struttura e non ha subito deformazioni permanenti.

CLASSIFICAZIONE

CLASSE DI RESISTENZA RICL - 4

LO SPERIMENTATORE

ISTEDIL

ISTEDIL

RAPPORTO DI PROVA F4000199 - Classe di Resistenza: F4

Prova di resistenza all'urto e alla penetrazione di oggetti appuntiti e duri.

Conferente: **FORTEDES S.p.A. - Genova di Roma (RM)**

DATI DICHIARATI

Dimensione: Porta Blindata Portasicura Classe 4

Tipologia: Porta Blindata

Dimensioni: mm 18 x 2100 x 710

MECCANISMO DI PROVA

Il sistema di prova è stato montato in laboratorio secondo norme UNI EN 1522 di tutti i test di prova di resistenza all'urto e alla penetrazione di oggetti appuntiti e duri.

RESULTATO DELLA PROVA

Dopo l'urto e l'aggressione con l'oggetto di prova il campione in esame non ha subito danni alla struttura e non ha subito deformazioni permanenti.

CLASSIFICAZIONE

CLASSE DI RESISTENZA RICL - 4

LO SPERIMENTATORE

ISTEDIL

ISTEDIL

Dati di prova F4000200

RAPPORTO DI PROVA F4000200 - Classe di Resistenza: F4

Prova di resistenza all'urto e alla penetrazione di oggetti appuntiti e duri.

Conferente: **FORTEDES S.p.A. - Genova di Roma (RM)**

DATI DICHIARATI

Dimensione: Porta Blindata Portasicura Classe 4

Tipologia: Porta Blindata

Dimensioni: mm 18 x 2100 x 710

MECCANISMO DI PROVA

Il sistema di prova è stato montato in laboratorio secondo norme UNI EN 1522 di tutti i test di prova di resistenza all'urto e alla penetrazione di oggetti appuntiti e duri.

RESULTATO DELLA PROVA

Dopo l'urto e l'aggressione con l'oggetto di prova il campione in esame non ha subito danni alla struttura e non ha subito deformazioni permanenti.

CLASSIFICAZIONE

CLASSE DI RESISTENZA RICL - 4

LO SPERIMENTATORE

ISTEDIL

ISTEDIL

Dati di prova F4000201

RAPPORTO DI PROVA F4000201 - Classe di Resistenza: F4

Prova di resistenza all'urto e alla penetrazione di oggetti appuntiti e duri.

Conferente: **FORTEDES S.p.A. - Genova di Roma (RM)**

DATI DICHIARATI

Dimensione: Porta Blindata Portasicura Classe 4

Tipologia: Porta Blindata

Dimensioni: mm 18 x 2100 x 710

MECCANISMO DI PROVA

Il sistema di prova è stato montato in laboratorio secondo norme UNI EN 1522 di tutti i test di prova di resistenza all'urto e alla penetrazione di oggetti appuntiti e duri.

RESULTATO DELLA PROVA

Dopo l'urto e l'aggressione con l'oggetto di prova il campione in esame non ha subito danni alla struttura e non ha subito deformazioni permanenti.

CLASSIFICAZIONE

CLASSE DI RESISTENZA RICL - 4

LO SPERIMENTATORE

ISTEDIL



I pannelli in Vetrosesina IDEA PORTA SICURA sono un prodotto di altissima qualità che coniuga estetica, funzionalità e durata. Per la specificità dei componenti che li compongono, sono assolutamente non tossici ed amici dell'ambiente.

Nati per impreziosire le nostre porte blindate di Classe 3 Energy e di Classe 4, questi straordinari pannelli (in legno, PVC o vetroresina), hanno un aspetto assolutamente naturale e offrono un contatto caldo e familiare garantendo però elevate prestazioni di abbattimento termico ed acustico.

Quelli in vetroresina hanno resistenza agli agenti atmosferici e alla salsedine, all'invecchiamento e alla corrosione senza impegnative manutenzioni periodiche.

I pannelli IDEA PORTA SICURA nascono per durare, sono antimuffa, antibatterici e non presentano problemi di rotture, deformazioni o scolorimenti nel tempo. Date le loro eccezionali caratteristiche di resistenza, sono particolarmente adatti a zone molto piovose e ovunque le atmosfere siano particolarmente aggressive, sia per ragioni naturali (salsedine in particolare) che antropiche (forti inquinamenti ambientali). Inoltre, data la loro notevole resistenza meccanica alla perforazione e alla rottura, per la loro elevata capacità di isolamento termico e acustico e per l'eccellente resistenza al fuoco i pannelli IDEA PORTA SICURA aumentano sensibilmente la robustezza complessiva di qualsiasi porta d'ingresso.

Ogni porta è certificata e garantita, viene prodotta con un preciso standard di controllo ed il processo comprende verniciatura e finitura a mano, con asciugatura naturale all'aria a temperatura ambiente.

8



PANNELLI DI RIVESTIMENTO E ACCESSORI

MODELLO MYA

PANNELLI A UNO O DUE BATTENTI IN BUGNATO EFFETTO MASSELLO



Portoncino singolo: 80x210 o 90x210 cm

Portoncino doppio: 80+30x210 o 90+30x210cm

- Pannello esterno bugnato effetto massello in Legno (per uso in luoghi riparati), PVC o Vetroresina
- Colori: noce, verde, grigio o bianco (laccati su richiesta: realizziamo tutti i colori Ral finitura lucida o opaca liscia)
- Pannello interno di serie liscio laminato noce medio
- Kit accessori in alluminio bronzo completo di limitatore di apertura, spioncino grandangolare, defender con anti-shock, cilindro europeo antibumping, maniglia, pomo e paraspiffero (sogliamobile)
- Controtelaio con 8 zanche di ancoraggio
- Serratura, relativa alla classe di sicurezza scelta



IDEA
PORTA
SICURA

MODELLO ASIA

PANNELLI A UNO O DUE BATTENTI IN BUGNATO EFFETTO MASSELLO



Portoncino singolo: 80x210 o 90x210 cm

Portoncino doppio: 80+30x210 o 90+30x210cm

- Pannello esterno bugnato effetto massello in Legno (per uso in luoghi riparati), PVC o Vetroresina
- Colori: noce, verde, grigio o bianco (laccati su richiesta: realizziamo tutti i colori Ral finitura lucida o opaca liscia)
- Pannello interno di serie liscio laminato noce medio
- Kit accessori in alluminio bronzo completo di limitatore di apertura, spioncino grandangolare, defender con anti-shock, cilindro europeo antibumping, maniglia, pomo e paraspiffero (sogliamobile)
- Controtelaio con 8 zanche di ancoraggio
- Serratura, relativa alla classe di sicurezza scelta



12



13

MODELLO GAIA

PANNELLI A UNO O DUE BATTENTI IN BUGNATO EFFETTO MASSELLO



Portoncino singolo: 80x210 o 90x210 cm

Portoncino doppio: 80+30x210 o 90+30x210cm

- Pannello esterno bugnato effetto massello in Legno (per uso in luoghi riparati), PVC o Vetroresina
- Colori: noce, verde, grigio o bianco (laccati su richiesta: realizziamo tutti i colori Ral finitura lucida o opaca liscia)
- Pannello interno di serie liscio laminato noce medio
- Kit accessori in alluminio bronzo completo di limitatore di apertura, spioncino grandangolare, defender con anti-shock, cilindro europeo antibumping, maniglia, pomo e paraspiro (sogliamobile)
- Controtelaio con 8 zanche di ancoraggio
- Serratura, relativa alla classe di sicurezza scelta



14



IDEA
PORTA
SICURA

MODELLO ALBA

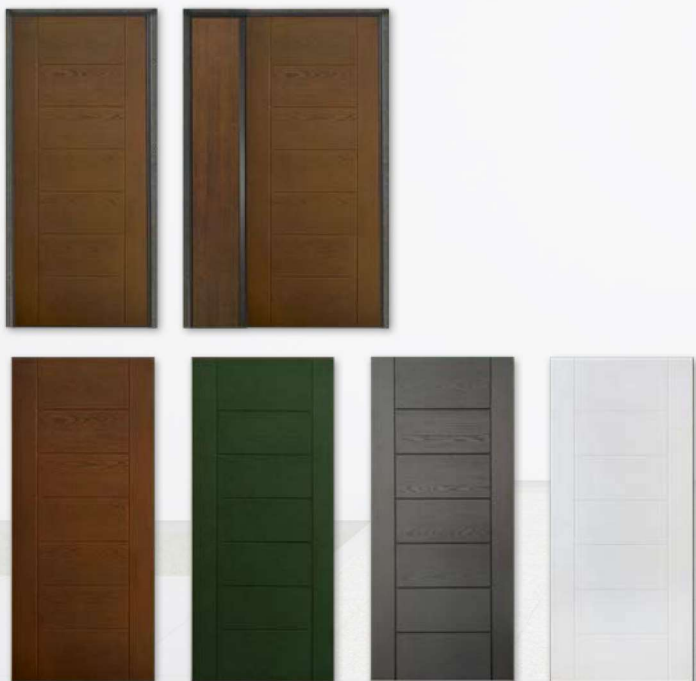
PANNELLI A UNO O DUE BATTENTI IN BUGNATO EFFETTO MASSELLO



Portoncino singolo: 80x210 o 90x210 cm

Portoncino doppio: 80+30x210 o 90+30x210cm

- Pannello esterno bugnato, effetto massello in PVC o Vetroresina
- Colori: noce, verde, grigio o bianco (laccati su richiesta: realizziamo tutti i colori Ral finitura lucida o opaca liscia)
- Pannello interno di serie liscio laminato noce medio
- Kit accessori in alluminio bronzo completo di limitatore di apertura, spioncino grandangolare, defender con anti-shock, cilindro europeo antibumping, maniglia, pomo e paraspiffero (sogliamobile)
- Controtelaio con 8 zanche di ancoraggio
- Serratura, relativa alla classe di sicurezza scelta



16



17

MODELLO DIANA

PANNELLI A UNO O DUE BATTENTI IN BUGNATO EFFETTO MASSELLO

Portoncino singolo: 80x210 o 90x210 cm

Portoncino doppio: 80+30x210 o 90+30x210cm

- Pannello esterno bugnato, effetto massello in PVC o Vetoresina
- Colori: noce, verde, grigio o bianco (laccati su richiesta: realizziamo tutti i colori Ral finitura lucida o opaca liscia)
- Pannello interno di serie liscio laminato noce medio
- Kit accessori in alluminio bronzo completo di limitatore di apertura, spioncino grandangolare, defender con anti-shock, cilindro europeo antibumping, maniglia, pomo e paraspiffero (sogliamobile)
- Controtelaio con 8 zanche di ancoraggio
- Serratura, relativa alla classe di sicurezza scelta
- Vetro camera 20 mm
- Grata di sicurezza in ferro zincato a freddo



18



19



MODELLO BASIC



MODELLO MYA



MODELLO ASIA



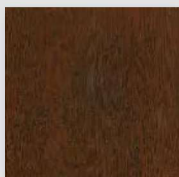
MODELLO GAIA



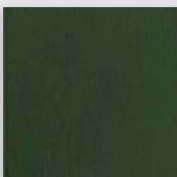
MODELLO ALBA



MODELLO DIANA



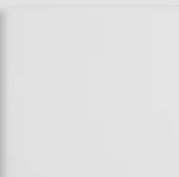
NOCE - CODICE N1



VERDE - CODICE V1



GRIGIO - CODICE G1



BIANCO - B1

PANNELLI ESTERNI IN VETRORESINA

PANNELLI A UNO O DUE BATTENTI IN VETRORESINA PER USO ESTERNO



I pannelli Idea Porta Sicura sono un prodotto in Vetoresina di altissima qualità che coniuga estetica, funzionalità e durata. Per la specificità dei componenti che li compongono, sono assolutamente non tossici ed amici dell'ambiente. Hanno un aspetto assolutamente naturale e offrono elevate prestazioni di abbattimento acustico e termico, resistenza agli agenti atmosferici e alla salsedine, all'invecchiamento e alla corrosione senza impegnative manutenzioni periodiche. Nascono per durare, sono antimuffa, antibatterici e non presentano problemi di rotture, deformazioni o scolorimenti nel tempo. Date le loro eccezionali caratteristiche di resistenza, sono particolarmente adatti a zone molto piovose e ovunque le atmosfere siano particolarmente aggressive, sia per ragioni naturali, (salsedine in particolare) che antropiche (forti inquinamenti ambientali).

PANNELLI ESTERNI IN PVC

PANNELLI A UNO O DUE BATTENTI IN PVC PER USO ESTERNO RIPARATO DALLE INTEMPERIE



Questi rivestimenti sono il risultato di lunghe ricerche di materiali e tecniche di stampaggio. Le finiture con pellicole acriliche ad effetto legno, riproducono l'essenza in modo molto naturale, ma le rende adatte alle diverse situazioni climatiche esterne. Considerata la stabilità e la resistenza agli agenti atmosferici hanno una durata di oltre 30 anni senza alterazioni di forma e colori.

PANNELLI ESTERNI IN LEGNO

PANNELLI A UNO O DUE BATTENTI IN LEGNO PER USO ESTERNO RIPARATO



Dal gusto classico ma sempre raffinato, le porte blindate con pannello esterno in legno con effetto massello sono un evergreen che non passa mai di moda. Questi rivestimenti, da sempre, ottengono un grandissimo riscontro in tutto il mondo. Adatti a qualsiasi contesto abitativo protetto, donano alla casa un tocco elegante e lussuoso. Sono realizzati con tranciati di legno pregiato, applicati su multistrato sagomato, trattati con resine speciali all'acqua e garantiscono tenute incredibili ma si deve tener presente che, persiste un continuo scambio di umidità tra legno ed ambiente per cui possono manifestarsi fenomeni di rigonfiamento o restringimento, soprattutto in ambienti particolarmente umidi o caratterizzati da forti escursioni termiche. Se ne consiglia quindi l'uso in situazioni specificatamente interne e protette da tutti gli agenti atmosferici ed ambientali.

PANNELLI INTERNI

RIVESTIMENTI LISCI PER INTERNO, VERNICIATI LEGNO, LAMINATO E IMPIALLACCIATI

I pannelli di rivestimento sono tutti di spessore mm 7.

Su richiesta si possono avere impiallacciati con essenze nobili.

La caratteristica che li accomuna è che possono essere posati esclusivamente all'interno in ambienti chiusi.



* Laccati: realizziamo tutti i colori Ral finitura lucida o opaca liscia.

La difficoltà della sua realizzazione è pari al suo fascino e nel giusto contesto crea subito un ambiente d'élite.

La campionatura colori è indicativa, i pannelli possono presentare delle leggere differenze.

I rivestimenti lisci standard sono laminato o verniciati legno, se non diversamente specificato.

22

ACCESSORI

KIT ACCESSORI PORTE BLINDATE

- Completi di Defender con antishock
- Antitrapano
- Pomo
- Limitatore di apertura
- Maniglia
- Borchietta
- Spioncino



SERRATURE DI SICUREZZA

- Serrature con diversi sistemi di sicurezza, a singolo e doppio cilindro



MANIGLIONI

- Maniglioni classici e moderni un dettaglio importante per impreziosire la tua porta blindata



CILINDRI EUROPEI

- Completi di Kit chiavi (3 o 5)
- Chiave da cantiere e key card



ANELLI A BATTENTE

- Anelli a battente un'alternativa dal look retrò al classico campanello.



SPIONCINI

- Grandangolare classico
- Elettronico con visione a colori completo di batterie



MANIGLIE

- Mezze maniglie e coppie maniglie complete di quadrello, con sfumature classiche e moderne



23



info@ideaportasicura.it



[www. ideaportasicura.it](http://www.ideaportasicura.it)