

Serie 80

La **Serie 80** Di Canosa rappresenta la scelta di eccellenza se si desidera il massimo isolamento termico e acustico grazie al triplo vetro (doppia camera), alloggiato elegantemente in dimensioni contenute.

L'anta è realizzata con tripla bat-

tentatura.

Il telaio è costituito da guarnizioni termoacustiche, ferramenta incassata e gocciolatoio in legno.

Può alloggiare vetrocamere fino a 42 mm di spessore.

Le **cerniere** sono di tipo "trend", che permettono di regolare l'anta

sul telaio, garantendo nel tempo la perfezione nella chiusura della finestra.

A richiesta è possibile installare cerniere a scomparsa.

Linee standard disponibili: quadra, tonda, classica.

Personalizzazioni su richiesta.



esterno



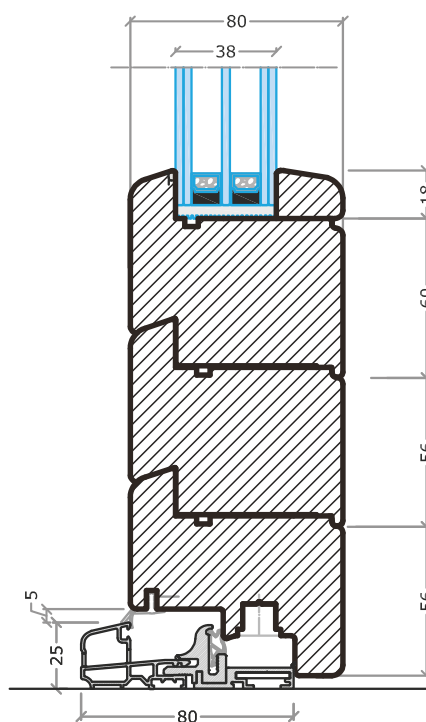
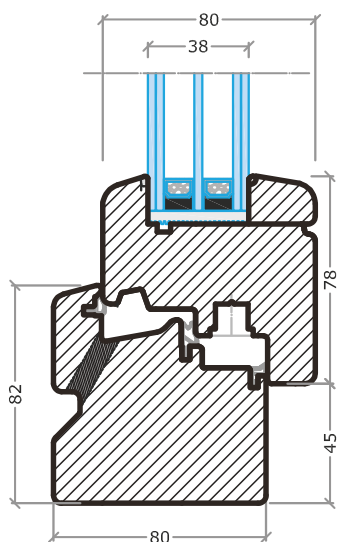
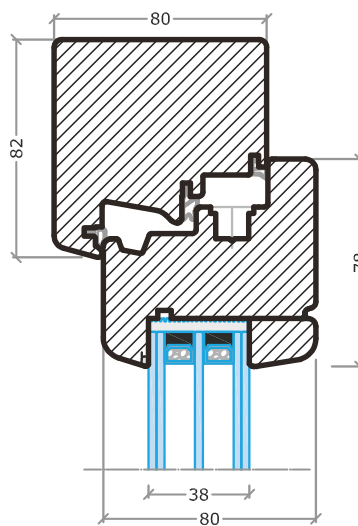
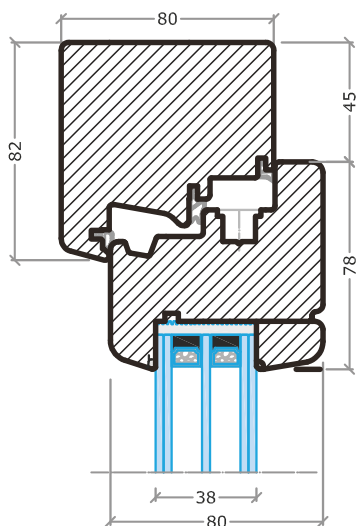
interno

- ① Sezione telaio 80x82 mm
- ② Sezione anta 80x78 mm
- ③ Vetrocamera con fermavetro spessore massimo da 42 mm massimo con doppia camera.
- ④ Sigillatura del vetro effettuata con impianto automatico sofisticato che garantisce una perfetta adesione

- ⑤ Prima guarnizione in gomma
- ⑥ Seconda guarnizione coestrusa in EPDM
- ⑦ Terza guarnizione coestrusa in EPDM
- ⑧ Gocciolatoio in legno integrato con fori per scarico dell'acqua piovana.

Caratteristiche tecnico-prestazionali

PERMEABILITÀ ALL'ARIA	TENUTA ALL'ACQUA	RESISTENZA AL VENTO	TRASMITTANZA TERMICA
Classe 4 (EN 1026 UNI EN 12207)	Classe 9A per portefinestre Classe E 900 per finestre (EN 1027 UNI EN 12208)	Classe C2 portefinestre Classe C3 finestre (EN 12211 UNI EN 12210)	UW= fino a 1,2 Wm ² /K
POTERE FONOISOLANTE	CAPACITÀ PORTANTE DEI DISPOSITIVI DI SICUREZZA	RESISTENZA DA CORPO MOLLE PESANTE	FERRAMENTA ANTIEFFRAZIONE
Rw= fino a 44dB	Conforme (UNI EN 1435 - 1 UNI EN 14609)	Classe 4 per portefinestre	Fino a classe 3

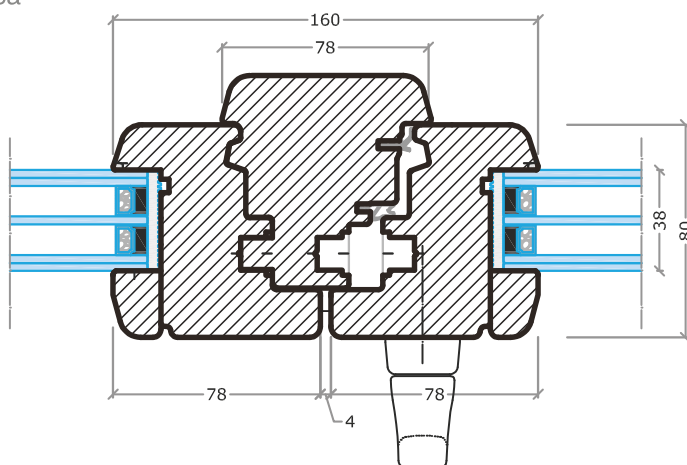


sez. verticale finestra

sez. verticale portafinestra

NODO CENTRALE

sez. asimmetrica



Linee disponibili



Quadra



Tonda



Classica