

PORT' IDEA - MODELLO **Exclusiv**



92 mm

Profondità di montaggio.



6 CAMERE

Profilo Salamander con 6 camere di isolamento.



3 GUARNIZIONI

Sistema di profili con 3 guarnizioni di isolamento.



2 mm RINFORZO

Rinforzo standard con acciaio zincato chiuso su telaio.



FERRAMENTA ANTIEFFRAZIONE

Equipaggiata con ventilazione economica.



TRIPLO VETRO

Vetro termoisolante triplo da 52 oppure 60 mm, distanziatore termico DuraTherm.



Dettagli tecnici

Reppresenta la soluzione ottima, offrendo la migliore prestazione energetica dalla gamma di finestre Salamander e la resistenza statica aumentata.

Il suo design moderno e conferito dalle forme minimaliste dell profilo in PVC, indifferente delle richieste verso le forme dritte oppure arrotondate.

1. *Profondita di montaggio 92 mm, profilo Salamander con 6 camere de isolamento, fabbricato 100% in Germania. Profili 100% Clase A, spessore pareti esterni minimo 3 mm;*

2. *Rinforzo standard con acciaio zincato chiuso su telaio da 2 mm - finestre e 2 mm - porte*

3. *Vetro termoisolante triplo 52 - 60 mm cu 3 fogli di vetro e distanziatore termico DuraTherm in standard;*

4. *Guarnizioni Grigie per le finestre bianche e nere per le finestre pellicolate;*

5. *Design esclusivo, anta arrotondata con gocciolatoio;*

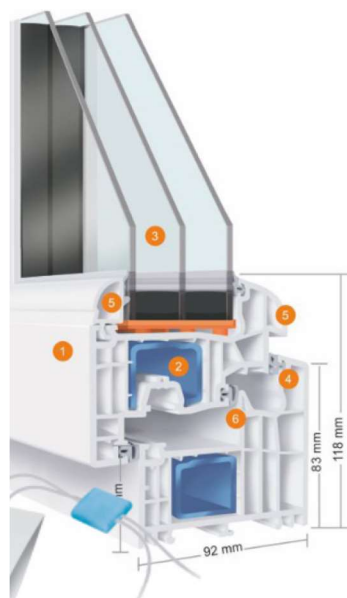
6. *Sistema di profilli con 3 guarnizioni di isolamento.*

Ferramenta Maco

con tutti i punti di chiusura antieffrazione di alta qualita, fabbricata 100%in Austria, equipaggiata nello standard con micro-ventilazione e meccanismo contro l'azionamento errato;

Il coeficiente di trasferimento termico fino a $U_w = 0,75 \text{ W}/(\text{m}^2\text{K})^$.*

** Calcolo fatto per la finestra standard di prova, 1230 x 1480 mm.*



PORT ' IDEA - MODELLO Design

82 mm

Profondità di montaggio.

6 CAMERE

Profilo Salamander con 6 camere di isolamento.

3 GUARNIZIONI

Sistema di profili con 3 guarnizioni di isolamento.

RINFORZO

Rinforzo standard con acciaio zincato.

FERRAMENTA ANTIEFFRAZIONE

Equipaggiata con ventilazione economica.

TRIPLO VETRO

Triplo vetro da 48 a 52 mm, distanziatore termico DuraTherm.



Dettagli tecnici

Il nuovo prodotto, finestra modello "Design" rappresenta la soluzione innovativa in materia di design, in quanto tutti gli elementi costruttivi principali sono arrotondati. Rispondendo alle richieste di efficienza energetica, finestra modello Design riesce di essere nella top delle richieste da parte dei nostri clienti.

1. Profondità di montaggio 82 mm, profilo Salamander con 6 camere di isolamento. Profilo 100% Classe A, spessore pareti esterni minimo 3 mm;
2. Rinforzo standard con acciaio zincato da 2 mm-finestre chiuso dentro il telaio e 2mm per le porte;
3. Triplo vetro termoisolante 48 - 52 mm con 3 fogli di vetro e distanziatore termico DuraTherm in standard;
4. Guarnizioni Grigie per le finestre bianche e nere per le finestre color;
5. Design innovativo Tutti gli elementi costruttivi principali sono arrotondati;
6. Sistema di profili con 3 guarnizioni di isolamento

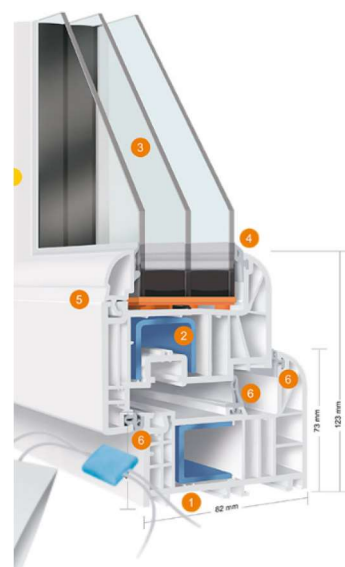
Ferramenta Maco

con tutti i punti di chiusura antieffrazione, di alta qualità, fabbricata 100% in Austria, equipaggiata nello standard con micro-ventilazione e meccanismo contro l'azionamento errato.

Coefficiente di trasferimento termico

fino a $U_w = 0,75 \text{ W}/(\text{m}^2\text{K})^*$.

* Calcolo realizzato per la finestra standard per prova, 1230 x 1480 mm.



PORT' IDEA - MODELLO SMART 82

82 mm

Profondità di montaggio.

6 CAMERE

Profilo Salamander bluEvolution 82 con 6 camere di isolamento.

3 GUARNIZIONI

Sistema di profili con 3 guarnizioni di isolamento.

2 mm RINFORZO

Rinforzo standard con acciaio zincato

FERRAMENTA ANTI-EFFRAZIONE

Equipaggiata con ventilazione economica.

VETRO TRIPLO E DOPPIO

Vetro termoisolante triplo da 52 - 48 mm e doppio da 32 - 28 - 24 mm con distanziatore termico DuraTherm.



Dettagli tecnici

La profondità di montaggio di 82 mm, tecnologia avanzata di isolamento (con 3 guarnizioni) e vetro termoisolante con distanziatore termico DuraTherm® assicurano un ottimo isolamento e un'alta efficienza energetica.

1. Profondità di montaggio 82 mm
Profilo Salamander bluEvolution 82, con 6 camere di isolamento;
2. Rinforzo standard
con acciaio zincato da 2 mm;
3. Vetro termoisolante triplo e doppio
52 - 48 mm con 3 lastre di vetro e distanziatore termico DuraTherm;
32 - 28 - 24 mm con 2 lastre di vetro e distanziatore termico DuraTherm;
4. Guarnizioni
grigie per le finestre bianche e nere per le finestre color;
5. Design
tutti gli elementi costruttivi principali sono dritti (Squadrati);
6. Sistema di profili con 3 guarnizioni
per un isolamento termico efficiente.

0,75
W/(m²K)

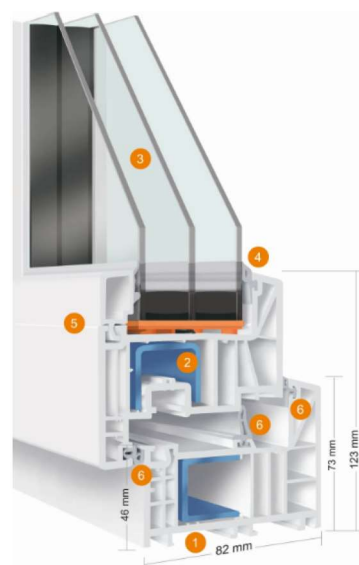


varietà cromatica


Ferramenta Maco
con tutti i punti di chiusura antieffrazione, di alta qualità, equipaggiata nello standard con microventilazione e meccanismo contro l'azionamento errato.

Coefficiente di trasferimento termico
fino a $U_w = 0,75 \text{ W}/(\text{m}^2\text{K})^*$.

* Calcolo realizzato per la finestra standard per prova, 1230 x 1480 mm.



PORT' IDEA - MODELLO "Premium G.E. 76mm"



76 mm
Profondità di montaggio.

6 CAMERE
Profilo Salamander con 6 camere di isolamento.

3 GUARNIZIONI
Sistema di profili con 3 guarnizioni di isolamento.

RINFORZO
Rinforzo con acciaio zincato di 1,5 mm (opzionale 2 mm per il telaio e 2 / 2,5 mm per l'anta).

FERRAMENTA ANTIEFFRAZIONE
Equipaggiata con ventilazione economica.

VETRO DOPPIO E TRIPLO
Vetro termoisolante doppio (in standard) e triplo da 28 -36 -48 con distanziatore termico DuraTherm.

Dettagli tecnici

Rappresenta la soluzione ottima conferisce eleganza, conforto termico, protezione acustica, sicurezza e durabilità nel tempo.

E la scelta perfetta con abbinamento del valore base del investimento e il beneficio di un sistema completa di serramenti PVC e vetro termoisolante.

1. Profondità di montaggio 76 mm, profilo Salamander con 5 camere di isolamento, fabbricato 100% in Germania. Profili 100% Classe A, spessore delle pareti esterni minimo 3 mm;

2. Rinforzo standard con acciaio da 1, 5 mm - finestre e 2 mm - porte;

3. Vetro termoisolante doppio o triplo, spessore pacchetto tra 24 - 32 - 40 - 48 mm con distanziatore termico DuraTherm;

4. Guarnizioni grigie per le finestre bianche e nere per le finestre pellicolate;

5. Contorni arrotondati per un design attraente;

6. Sistema di profili con 2 guarnizioni di isolamento.

Ferramenta Maco

con tutti i punti di chiusura antieffrazione di alta qualità, fabbricata 100% in Austria, equipaggiata nello standard con micro-ventilazione meccanismo contro l'azionamento errato;

Coefficiente di trasferimento termico

fino a $U_w = 0,85 \text{ W}/(\text{m}^2\text{K})^*$.

* Calcolo fatto per la finestra standard di prova, 1230 x 1480 mm.



PORT ' IDEA - MODELLO "PVC-ALLUMINIO SALAMANDER"



82 mm

Profondità di montaggio.



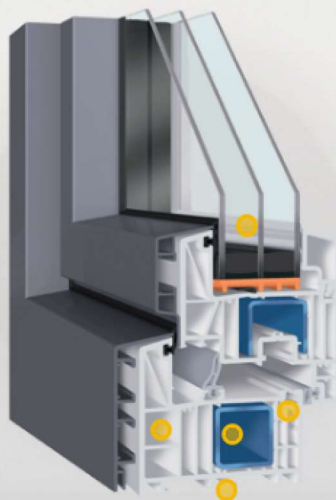
6 CAMERE

Profilo Salamander con 6 camere di isolamento.



3 GUARNIZIONI

Sistema di profili con 3 guarnizioni di isolamento.



2 mm RINFORZO

Rinforzo standard con acciaio zincato chiuso su telaio.



FERRAMENTA ANTIEFFRAZIONE

Equipaggiata con ventilazione economica.



TRIPLO VETRO

Vetro termoisolante triplo da 48 oppure 52 mm, distanziatore termico DuraTherm.

Dettagli tecnici

Rivestimento esterno con profili d'alluminio.

I progettisti e gli architetti hanno adesso a disposizione una vasta gamma di possibilità per la realizzazione dei progetti personali.

Così possono combinare il vantaggio delle moderne finestre in PVC con la personalizzazione degli edifici utilizzando il rivestimento esterno con i profili d'alluminio, verniciati in gamma di colori RAL (più di 300 colori disponibili). Un altro vantaggio del rivestimento è il miglioramento della resistenza e la longevità della finestra.

1. Profondità di montaggio 82 mm, profilo Salamander con 6 camere di isolamento;

2. Rinforzo standard con acciaio zincato chiuso su telaio, da 2 mm - finestre e 2 mm - porte;

3. Vetro termoisolante triplo, spessore pacchetto tra 48 - 52 mm;

4. Guarnizioni grigie per le finestre bianche e nere per le finestre color;

5. Design moderno con contorni dritti. Ferramenta Maco

con tutti i punti di chiusura antieffrazione, di alta qualità, fabbricata 100% in Austria, equipaggiata nello standard con micro-ventilazione e meccanismo contro l'azionamento errato.

Coefficiente di trasferimento termico

Fino a $U_w = 0,75 \text{ W}/(\text{m}^2\text{K})^*$.

* Calcolo realizzato per una finestra standard di prova, 1230 x 1480 mm.

